

# SOLAR-KOMPONENTEN

AUFLAGE 1.1 | DE



MITTEL- UND ENDKLEMMEN

1



DACHHAKEN

2



ABDECKKAPPEN AUS KUNSTSTOFF

3



KABELMANAGEMENT FÜR PV-ANLAGEN

4



ERSATZDACHSTEINE

5



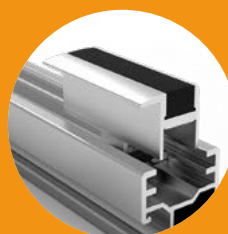
BALLASTBEHÄLTER UND -BLÖCKE

6



BEFESTIGUNGSELEMENTE FÜR DIE SOLAR-MONTAGE

7



MONTAGESYSTEME

8



**FATH**

Auflage 1.1 | Deutsch

# **Solar- komponenten**

# WIR SIND DIE SPEZIALISTEN FÜR KOMPONENTEN UND BAUGRUPPEN AUS KUNSTSTOFF, ALUMINIUM UND STAHL.

**Wir sind Weltmarktführer bei Komponenten für Aluprofilsysteme in der Industrie.**

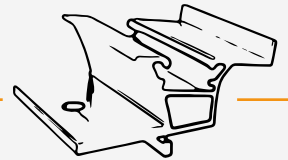
Mehr als 35 Jahre Erfahrung

Standardkomponenten für alle gängigen Aluprofilsysteme

**Über viele Jahre haben wir Erfahrung mit Komponenten für Solar-Montagesysteme gesammelt.**



Seit 2008 befassen wir uns mit Montagekomponenten für PV-Systeme.



**Unsere Supply Chain ist global ausgebaut und wir fertigen vollintegriert in Deutschland, Osteuropa und Asien.**

Kompetente Sourcing-Hubs in Asien und Europa

International über 530 Fachkräfte im Team

**Unser herausragendes technisches Know-How und unser üppiger Maschinenpark stehen zu Ihrer Verfügung.**

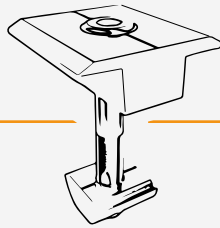
Umfassende maschinelle Ausrüstung: Kunststoffspritzguss, Kunststoffextrusion, Aluprofil-Bearbeitung, Drehen, Fräsen, Zink-Druckguss, Alu-Druckguss, Gleitschleifen, Pulverbeschichtung u.v.m.

Kundenindividuelle  
Komponenten

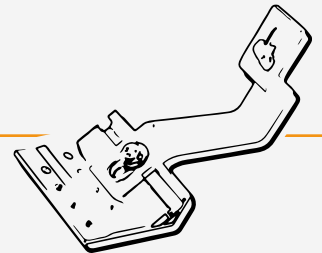
Innovative  
Eigenentwicklungen

>10.000 Teile im  
Standardsortiment

Bei FATH Solar haben wir bis 2012 eines der ersten rahmenlosen Indachsysteme produziert.

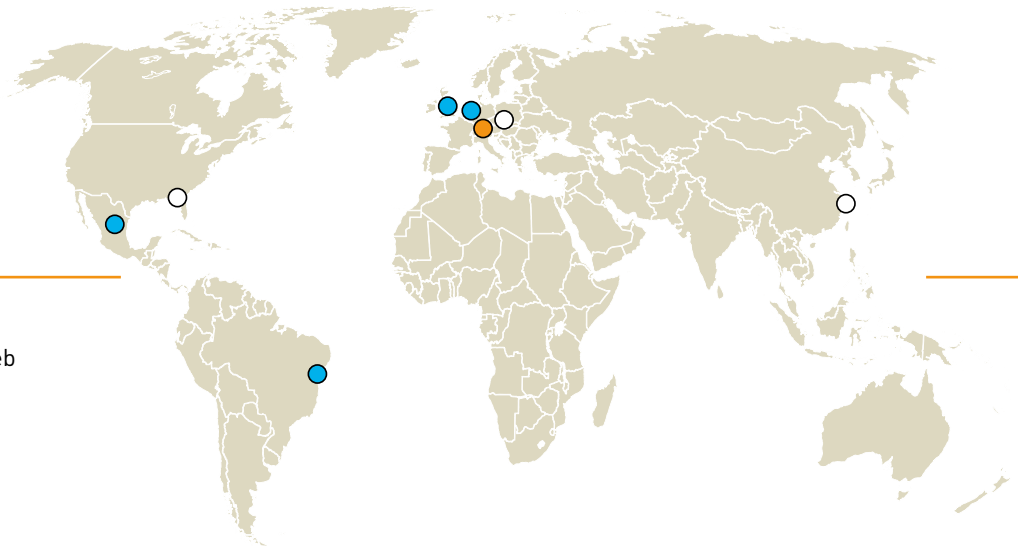


Seit 2012 fokussieren wir uns im Solarbereich ganz auf die Entwicklung und Herstellung kundenspezifischer Teile.



8 Standorte weltweit

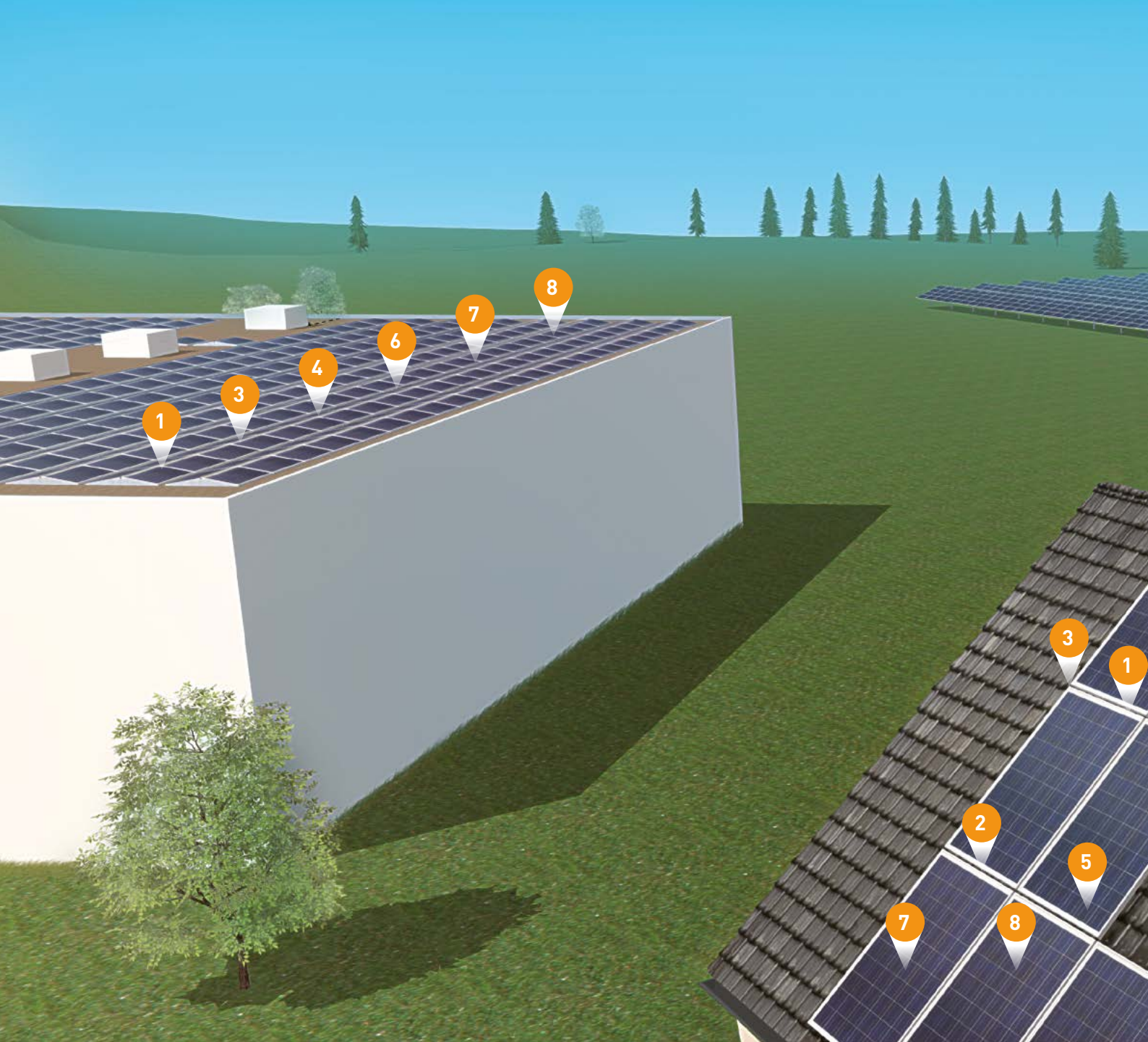
- Hauptsitz, Produktion, Vertrieb
- Produktion, Vertrieb
- Vertrieb



Vollausgestatteter Formen- und Werkzeugbau, ergänzt durch Hochpräzisionsmaschinen bei CEMEC im FATH Ecosystem

CEMEC: Technisches Know-How aus der Luft- und Raumfahrt, Simulation, Präzisionsmessung, Bauteiloptimierung

Alternativ: Werkzeug-sourcing in Asien direkt innerhalb des FATH Ecosystems

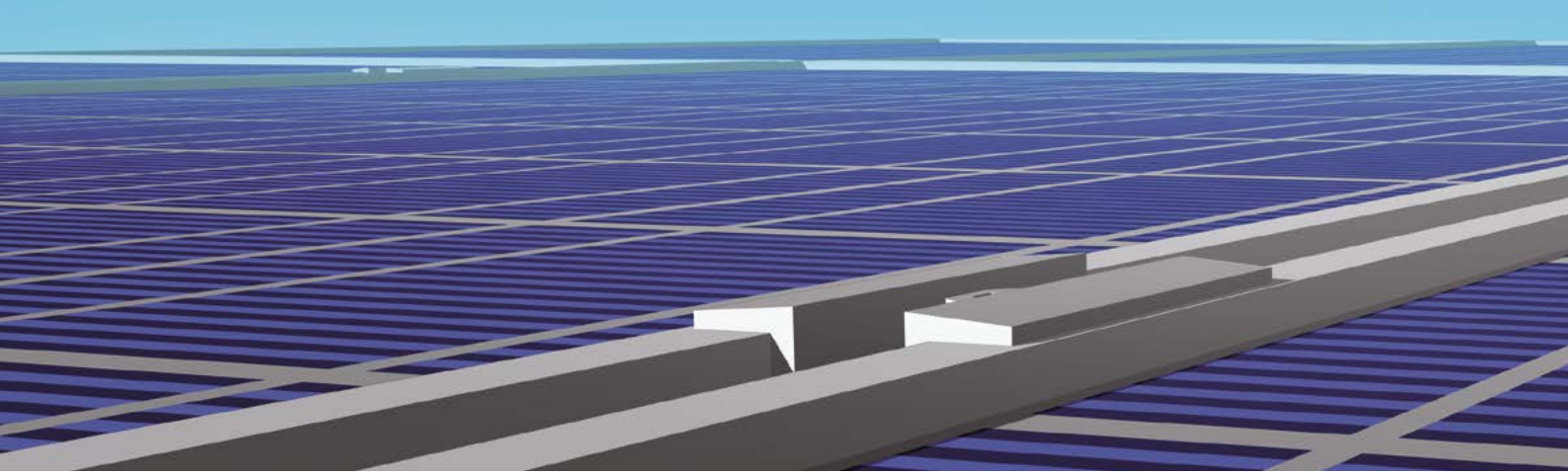


## SOLARKOMPONENTEN

- |          |                                       |                 |
|----------|---------------------------------------|-----------------|
| <b>1</b> | <b>MITTEL- UND ENDKLEMMEN</b>         | <b>SEITE 8</b>  |
| <b>2</b> | <b>DACHHAKEN</b>                      | <b>SEITE 10</b> |
| <b>3</b> | <b>ABDECKKAPPEN AUS KUNSTSTOFF</b>    | <b>SEITE 12</b> |
| <b>4</b> | <b>KABELMANAGEMENT FÜR PV-ANLAGEN</b> | <b>SEITE 14</b> |



- 5** **ERSATZDACHSTEINE** **SEITE 20**
- 6** **BALLASTBEHÄLTER UND -BLÖCKE** **SEITE 22**
- 7** **BEFESTIGUNGSELEMENTE FÜR DIE SOLAR-MONTAGE** **SEITE 24**
- 8** **MONTAGESYSTEME** **SEITE 34**



## MITTEL- UND ENDKLEMMEN

### Standards nach Maß

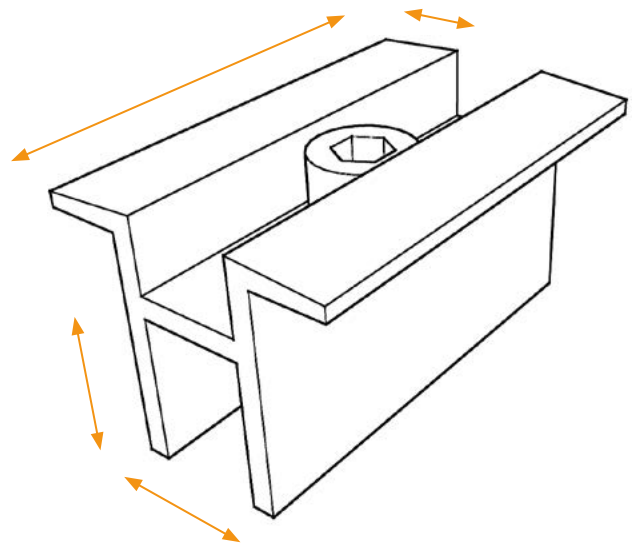
FATH produziert Mittel- und Endklemmen für verschiedene PV-Befestigungssysteme, sowohl für Aufdach- als auch für Freiland-Anlagen.

Die Klemmen bestehen meistens aus einem Profilstück, das in Länge geschnitten und ggf. zusätzlich bearbeitet wird.

Wir konzipieren, konstruieren, produzieren, bearbeiten, konfektionieren und verpacken die Klemmen nach Ihren Vorgaben, montagefertig oder als Bauteil.

Egal, ob Sie eine marktübliche Form und Ausführung brauchen oder eine Spezialklemme nach Maß, egal, ob Sie exakt wissen, wie Ihre Klemme aussehen sollen, oder ob Sie nur ein ungefähres Anforderungsprofil haben: FATH ist Ihre erste Adresse für Mittel- und Endklemmen.

Auf Wunsch entwickeln wir für Sie zusätzlich integrierte Lösungen für Abdeckkappen oder All-Black-Ausführungen.



HÄLT IN  
ALLEN  
FÄLLEN

# FATH

[var]:

Breite

Höhe

Länge

Form

Material

Oberfläche

Potentialausgleich

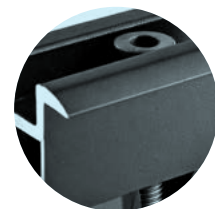
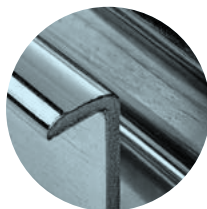
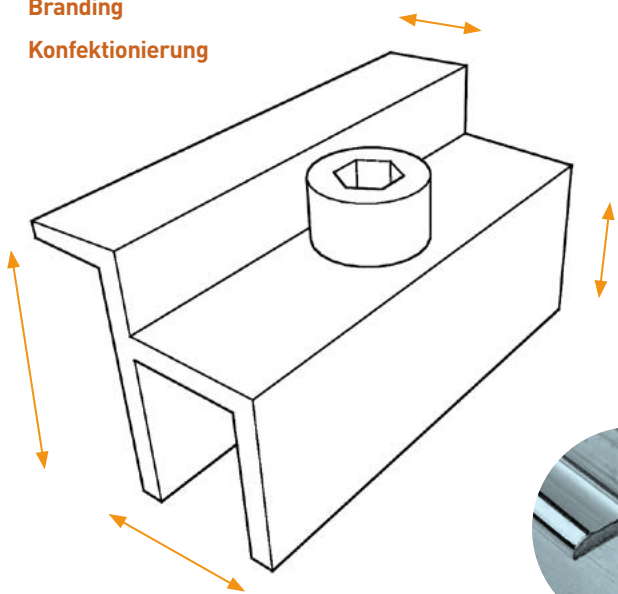
Federelemente

Branding

Konfektionierung

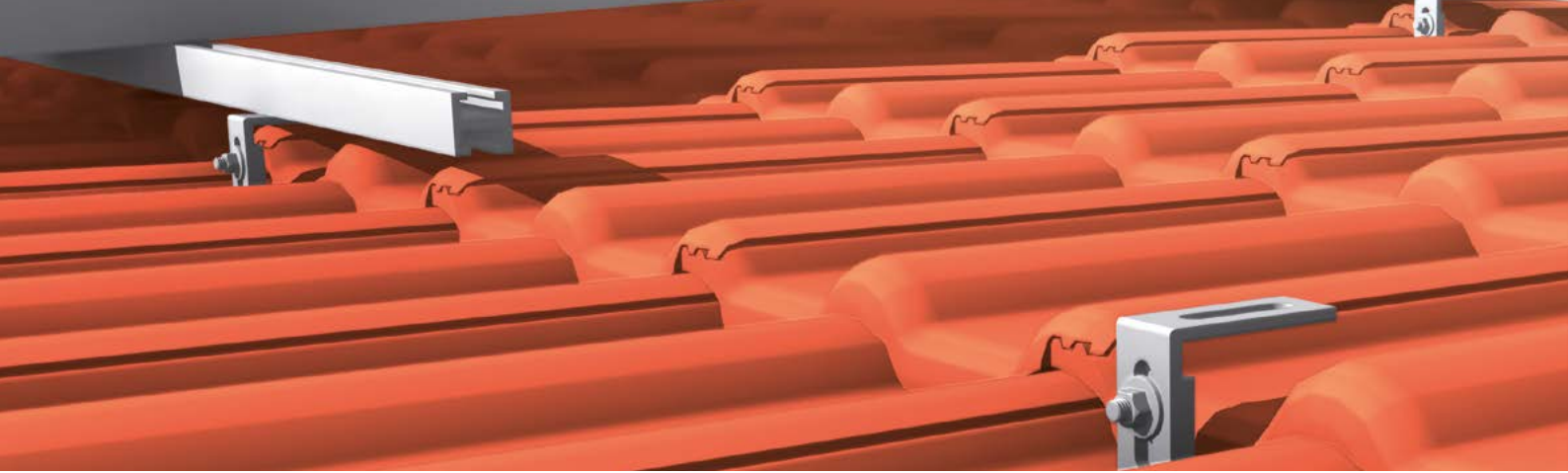
- In Aluminium, Edelstahlblech, Stahl verzinkt auf Wunsch
- Aluminium blank oder schwarz eloxiert
- Mit oder ohne Potentialausgleich
- Mit oder ohne Wings
- Komplett vormontiert möglich
- Mit Federelementen: Standard, Kunststoff, EPDM
- Branding mit Ihrem Logo

HIGHLIGHTS



## EIN PROBLEM, VIELE LÖSUNGEN: FATH HAT DIE ENDKLEMMEN-KOMPETENZ

Klemmen zur Befestigung von PV-Modulen müssen variabel sein: Unterschiedliche Rahmenhöhen, Rahmenbreiten und Montagearten fordern der Klemme das Letzte an Flexibilität ab. Was bei der Mittelklemme noch gut geht, wird bei der Endklemme zum Problem: Gerade höhenvariable Endklemmen neigen dazu, sich unter Last vom Rahmen wegzuneigen. Das ist weder schön noch professionell, und es kann dazu führen, dass sich die Verbindung unter Temperaturschwankungen schließlich ganz löst. Wir bei FATH denken seit Jahren über dieses Thema nach und wir haben ein paar stabile Lösungen auf Lager. Fragen Sie uns!



## DACHHAKEN

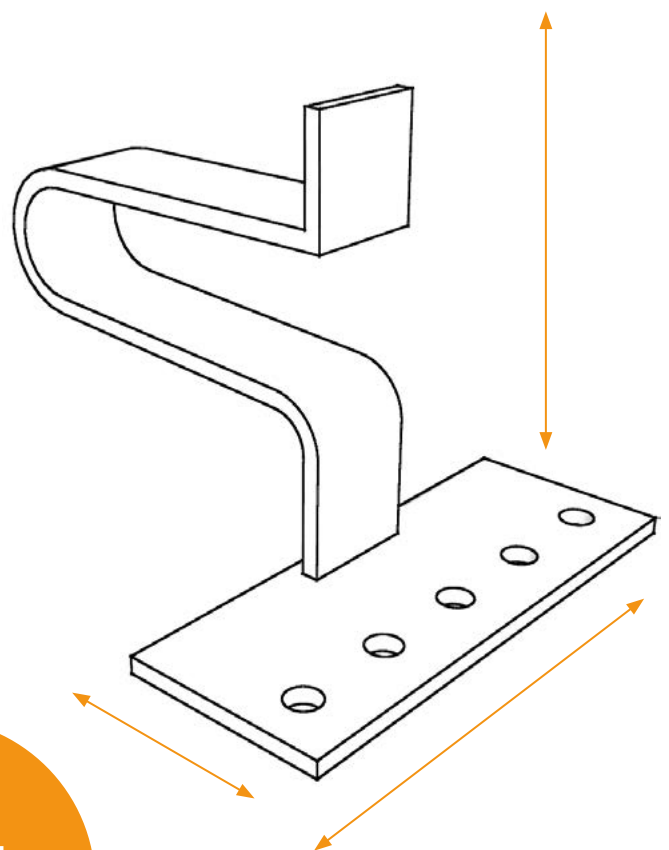
### Maximale Sicherheit: Haken dran.

Der Dachhaken ist immer noch die klassische Lösung, wenn es um die sichere Fixierung von PV-Systemen auf mit Dachpfannen gedeckten Dächern geht.

FATH liefert seit Jahren Dachhaken für bekannte Befestigungssysteme. Das bedeutet: Wir wissen, wie es geht. Wir kennen die verschiedenen Einbausituationen, haben alle handelsüblichen Betondachsteine analysiert und uns intensiv mit der Problematik der Durchführung durch die Dachhaut beschäftigt.

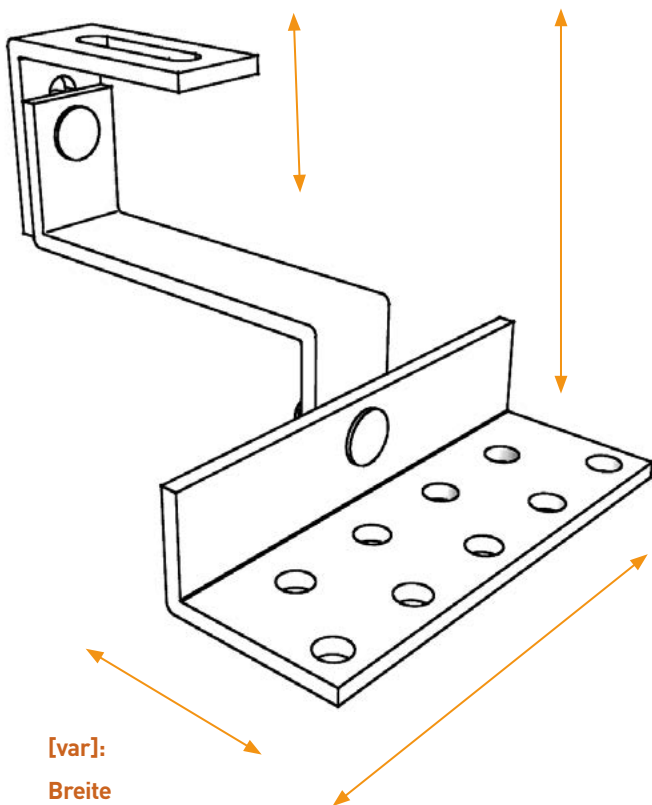
Wenn Sie wollen, machen wir Ihnen den Dachhaken, der perfekt für Ihr System passt.

Aber auch wenn es um klassische Formen und Dimensionen (oder Varianten davon) geht, sind Sie bei uns an der richtigen Adresse, denn wir haben die Produktions- und Sourcing-Kompetenz, um Ihnen den optimalen Dachhaken zum optimalen Preis in der gewünschten Stückzahl zum richtigen Zeitpunkt zu liefern – als Rohteil, konfektioniert, verpackt, ganz wie Sie wollen.



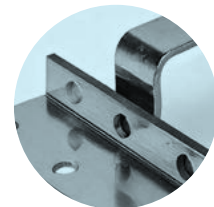
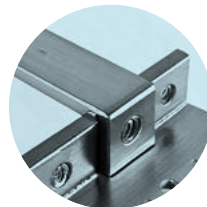
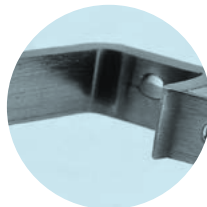
IHR HAKEN  
NACH MASS

# FATH



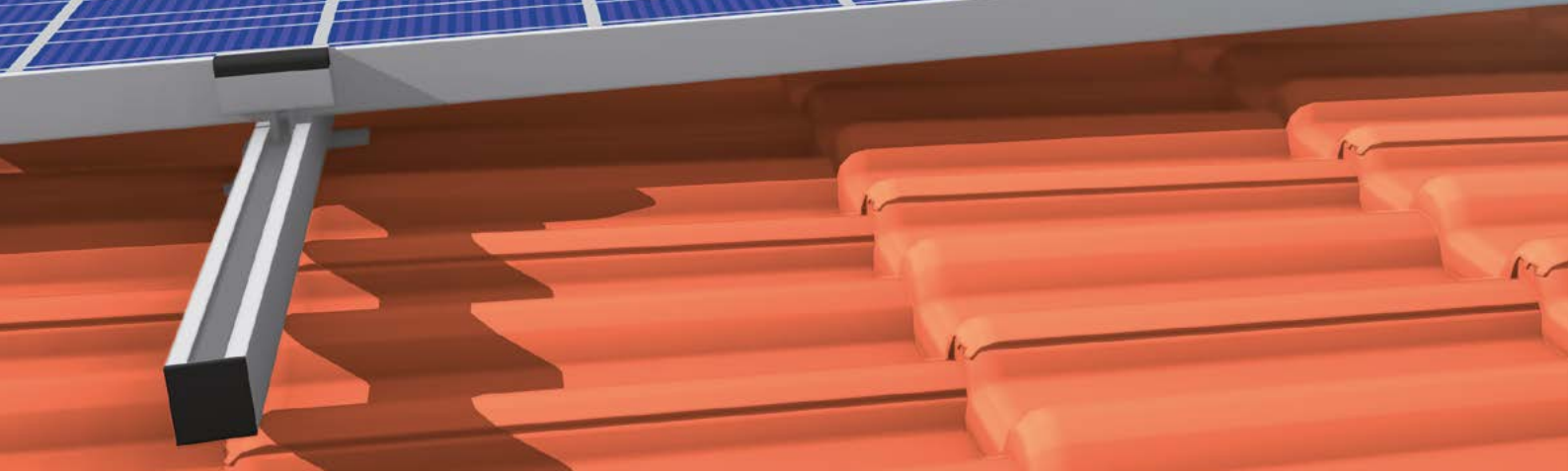
- Aus Aluminium oder Edelstahl
- Aluminium blank oder eloxiert
- Edelstahl sandgestrahlt möglich
- Gesteckte oder geschweißte Lösungen
- Verstärkte oder unverstärkte Varianten
- Verstellbar oder fix
- Mit Federelementen:  
Standard, Kunststoff, EPDM
- Branding mit Ihrem Logo

HIGHLIGHTS



## GANZ WIE SIE WOLLEN: VERSTÄRKT ODER UNVERSTÄRKT

Ein verstärkter Dachhaken bietet extra Stabilität für extreme Wetterbedingungen wie Starkwind oder Schnee, während ein unverstärkter Dachhaken eine kosteneffiziente Lösung für Standardanforderungen darstellt. Beide sorgen für eine sichere und zuverlässige Montage der Photovoltaikanlage, passend zum Dach und zu den Montagebedingungen. Wir bieten Ihnen sowohl verstärkte als auch unverstärkte Dachhaken-Varianten, damit Sie Ihr Befestigungssystem perfekt auf die individuellen Kundenbedürfnisse zuschneiden können – für optimale Sicherheit und Kundenzufriedenheit.



## ABDECKKAPPEN AUS KUNSTSTOFF

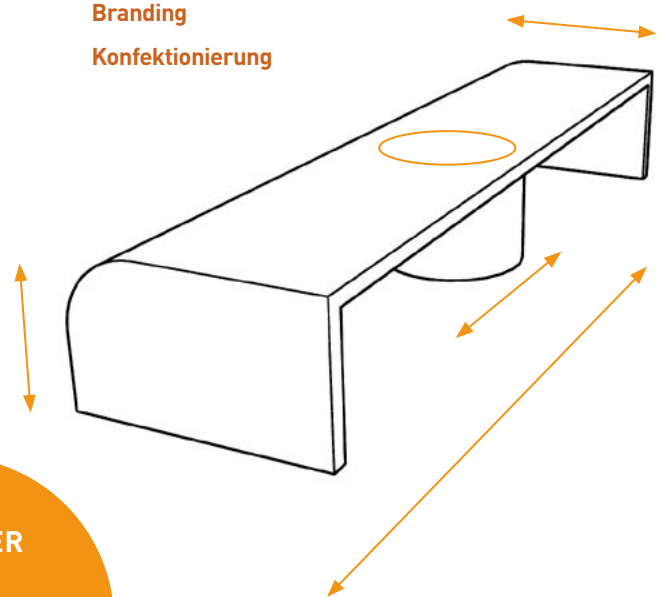
### Beste Preis für die beste Nebenrolle

Abdeckkappen mögen wie Nebensachen aussehen, wenn es um die Konzeption eines PV-Befestigungssystems geht. Sie haben buchstäblich keine tragende Rolle und eigentlich möchte man sich möglichst wenig damit beschäftigen.

Bei FATH wissen wir aus Erfahrung, dass es hier zwar vor allem auf den Preis ankommt – aber eben nicht nur. Abdeckkappen sollen jahrzehntelang bei Wind und Wetter, bei Frost und Hitze sicher an ihrem Platz bleiben. Sie sollen die Optik des Gesamtsystems verbessern und sie können, richtig gestaltet, die Profile vor Alterung und Korrosion schützen.

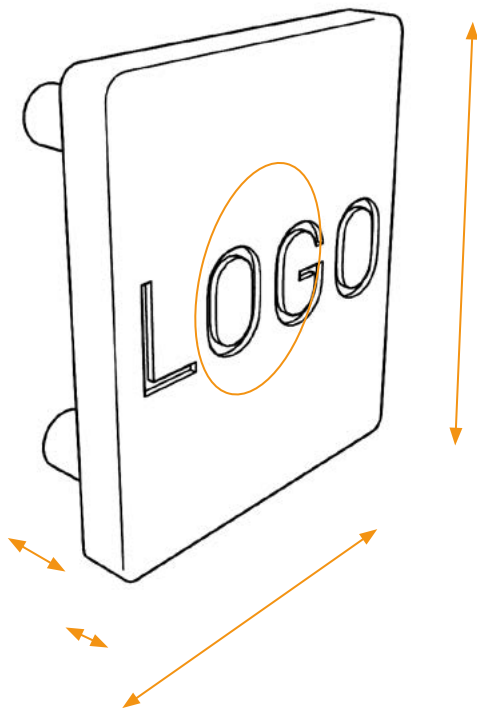
Bei uns beschäftigen sich Designer und Konstrukteure ganz ernsthaft mit diesen scheinbar unbedeutenden Teilen, damit Sie über die ganze Lebensdauer Ihres Befestigungssystems nie wieder etwas davon hören. Denn sie sollen ja nur Eines: Ihren Zweck erfüllen, und das möglichst gut und unauffällig.

- [var]:
- Breite
- Höhe
- Tiefe
- Form
- Material
- Oberfläche
- Branding
- Konfektionierung



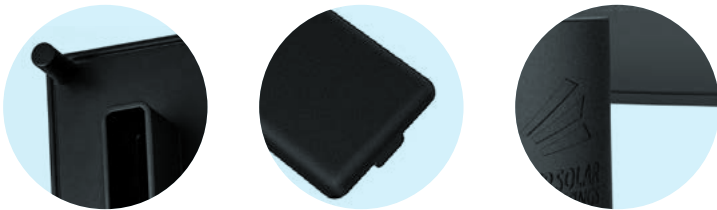
**SAUBERER  
UND  
STABILER  
ABSCHLUSS**

# FATH



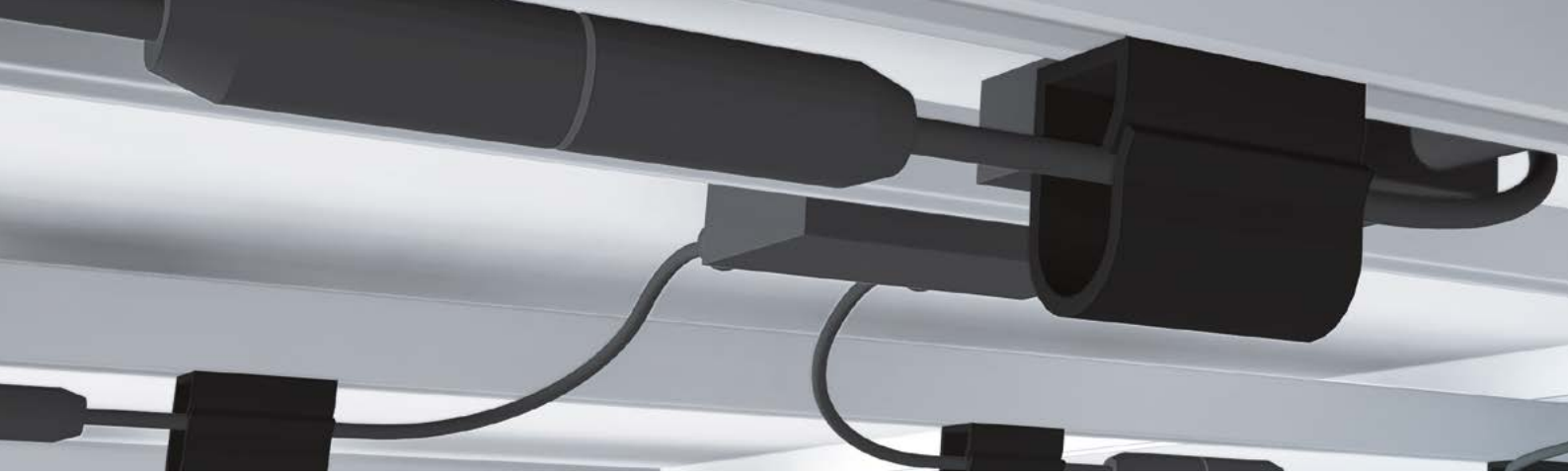
- Kunststoffe: PA 6, PA 6 mit GF und GK-Anteilen
- auch UV-stabilisiert möglich
- Farbe schwarz, andere Farben auf Anfrage
- Oberfläche erodiert oder glatt
- Wasserablauf
- Auch kombiniert mit passender Profilabdeckung möglich
- Branding mit Logo möglich

HIGHLIGHTS



## BRINGT IHR SYSTEM AUF LINIE: DESIGN UND BRANDING

Manchmal braucht es nicht viel, um aus einer einfachen Fläche ein kleines Designobjekt zu machen, das ihrem Gesamtsystem seinen unverwechselbaren Look gibt. Wir machen das für Sie, und wir integrieren dabei auf Wunsch natürlich Ihr Logo. Dabei kostet die fertige Abdeckkappe nicht mehr. Aber Sie bringt Ihnen einen Mehrwert, lässt Ihr System besser aussehen und macht es einmalig. Warum sollten Sie darauf verzichten?



## KABELMANAGEMENT FÜR PV-ANLAGEN

### Leitungskompetenz

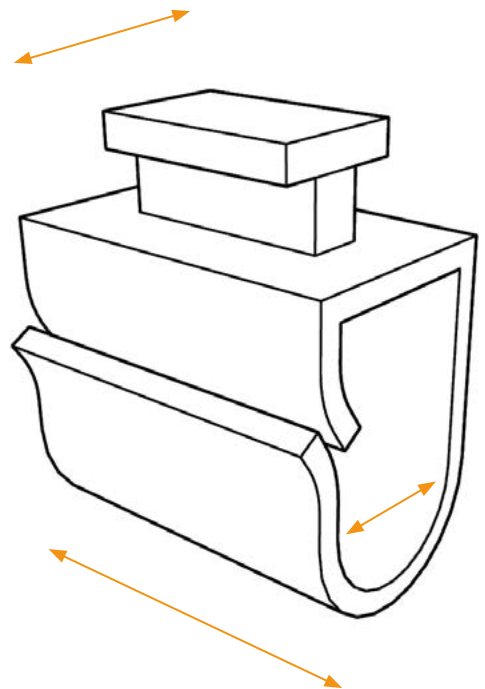
Und nochmal wird sichtbar, dass es die kleinen Dinge sind, die den Unterschied machen. PV-Anlagen haben Kabel und Stecker (und manchmal Mikroinverter), und die sollten sauber und sicher fixiert sein, damit ein dauerhafter, wartungsfreier Betrieb der Anlage gewährleistet ist.

FATH hat bereits für viele Kunden clevere Klemmen erfunden, die auf Anlagen überall in der Welt Kabel zuverlässig in Position halten.

Hilfreich bei deren Entwicklung war die genaue Kenntnis der Profile und Komponenten, an denen die Klemmen halten müssen, inklusive deren Toleranzen, Oberflächenvariationen und Montageoptionen. So konnte es gelingen, das über Jahrzehnte erworbene Wissen um die Konzeption, Gestaltung und Produktion von industriellen Kunststoff-Komponenten, das bei FATH vorhanden ist, auf diese Produktfamilie verlustfrei zu übertragen.

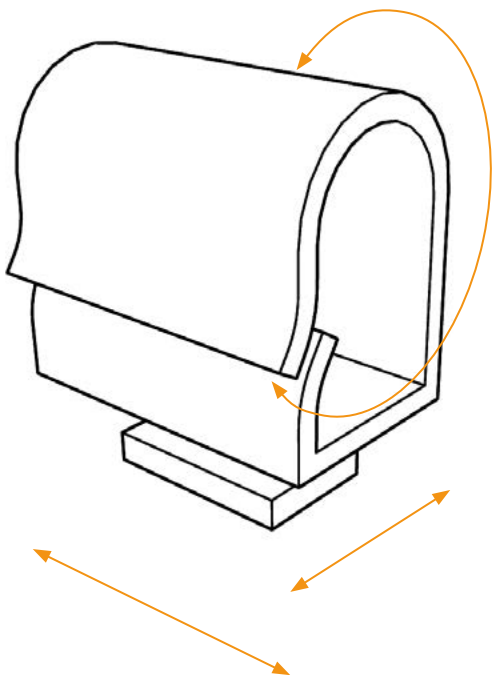
Sie profitieren von unserer Kompetenz und vor allem auch von der Geschwindigkeit, mit der wir für Sie Klemmen-Lösungen entwickeln und produzieren. So müssen Sie sich weder selbst darum kümmern, noch halb passende Lösungen von der Stange bestellen. Sie bekommen bei FATH die perfekt passenden Teile für Ihren individuellen Anwendungsfall.

**SORGT FÜR  
ORDNUNG  
UNTER DEM  
PANEL**



[var]:  
Prinzip  
Form  
Maße  
Material  
Oberfläche  
Branding  
Konfektionierung

# FATH



- Kunststoffe: PA 6, PA 6 mit GF und GK-Anteilen
- auch UV-stabilisiert möglich
- Farbe schwarz, andere Farben auf Anfrage
- Oberfläche erodiert oder glatt
- Befestigung nach Bedarf durch Schnapp- und Rastmechanismen oder mittels Federklammern
- Branding mit Logo möglich

HIGHLIGHTS

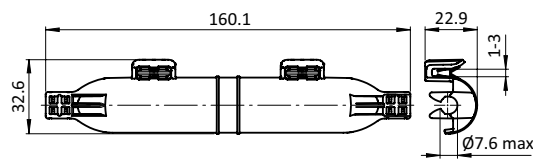


## ZUSATZNUTZEN ZUGENTLASTUNG

Richtig gestaltet, können Kabelklammern einen wichtigen Sicherheitsaspekt verstärken: Die Zugentlastung. Wir integrieren auf Wunsch diese Funktion in das Design der Kabelklemme und sorgen dafür, dass sie nicht verrutschen kann, so dass sie auch diese Funktion dauerhaft behält. Sprechen Sie mit uns, auch wenn Sie noch andere Ideen haben, was ein Kabelmanagement alles können sollte. Unsere Designer, Konstrukteure und Product Manager freuen sich auf neue Herausforderungen.

**SOLARKABEL-STECKVERBINDER KANTENCLIP**

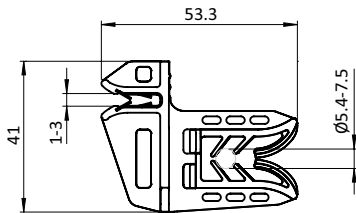
<b>MODELL</b>	bis zu Ø 7,6 mm Außendurchmesser
<b>BESCHREIBUNG</b>	zur schnellen und sicheren Befestigung von Kabeln mit Solar-Steckverbindung längs zu Kanten ohne Kabelbinder; selbstklebende Montage an Profil- oder Blechkanten
<b>MATERIAL</b>	Clip: Kunststoff PA, glasfaserverstärkt, UV-stabilisiert Klemmelement: Edelstahl
<b>FARBE</b>	Clip: schwarz
<b>LIEFEREINHEIT</b>	50 Stück



Klemmbereich [mm]	Gewicht [g]	Teil-Nr.
1.0 - 3.0	17.7	093618KMC4

SOLARKABEL-KANTENCLIP

<b>MODELL</b>	Ø 5,4 - 7,5 mm Außendurchmesser
<b>BESCHREIBUNG</b>	zur schnellen und sicheren Befestigung von Kabeln sowohl längs als auch quer zu Kanten ohne Kabelbinder, mit Zugentlastung; selbstklemmende Montage an Profil- oder Blechkanten
<b>MATERIAL</b>	Clip: Kunststoff PA, UV-stabilisiert Klemmelement: Edelstahl
<b>FARBE</b>	Clip: schwarz
<b>LIEFEREINHEIT</b>	100 Stück



Klemmbereich [mm]	Gewicht [g]	Teil-Nr.
1.0 - 3.0	6.9	093616K180

STECK-KABELBINDER MIT HAMMER

**MODELL** Ø 5,0 - 7,6 mm Außendurchmesser

**BESCHREIBUNG** zur schnellen und sicheren Befestigung von Kabeln ohne Kabelbinder, mit Zugentlastung; Montage mittels einer Vierteldrehung in der Nut oder durch Einstecken

**MATERIAL** Kunststoff PA

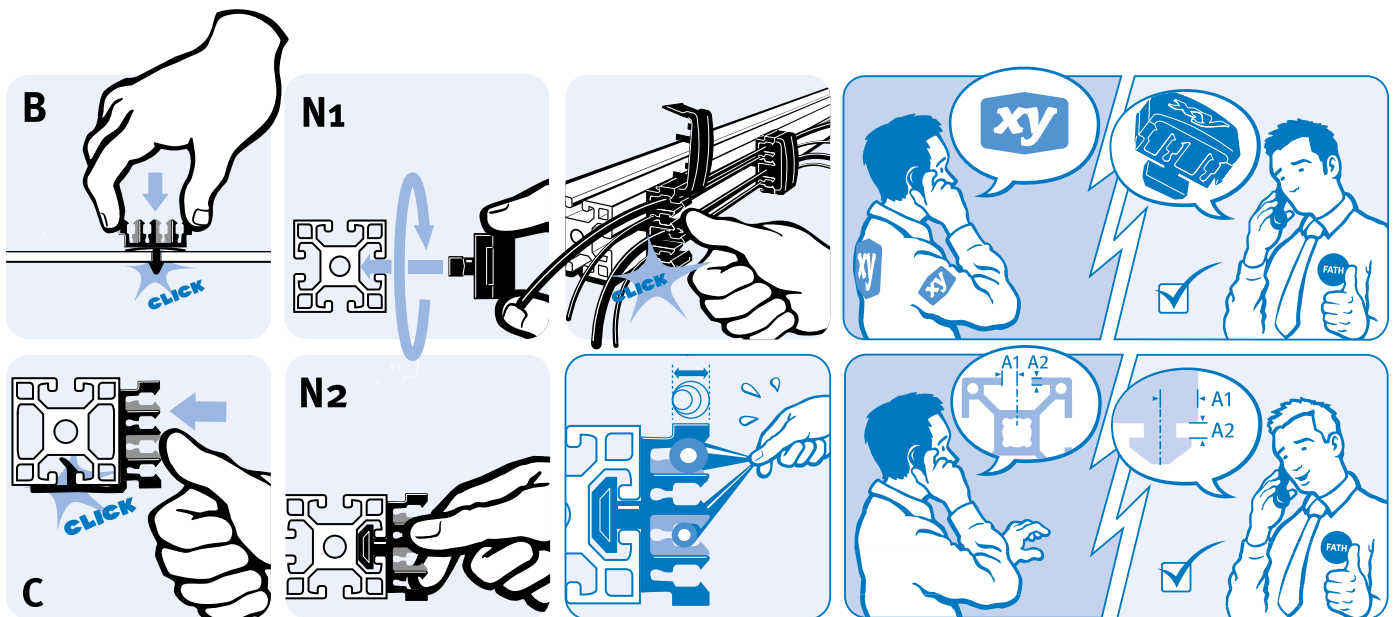
**FARBE** schwarz

**LIEFEREINHEIT** 100 Stück

**EXTRAS** individueller Hammer, weitere Größen, weitere Farben, Materialzusätze und individuelles Firmenlogo auf Anfrage

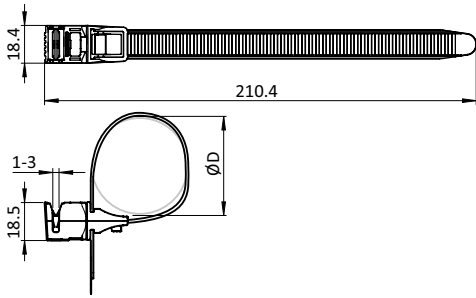


Ausführung	A1 [mm]	A2 (Profil) [mm]	Profil	Gewicht [g]	Teil-Nr.
(N) Hammer für Nut	8.0	4.4 (4.5)	I	10.8	093611N08
(N) Hammer für Nut	10.0	5.7 (6.0)	B	10.4	093610N10



**BEFESTIGUNGSBINDER-KANTENCLIP 0°/45°/90°**

<b>MODELL</b>	robuste Ausführung
<b>BESCHREIBUNG</b>	zur schnellen und sicheren Befestigung von Kabeln sowohl längs als auch quer oder im 45° Winkel zu Kanten; selbstklemmende Montage an Profil- oder Blechkanten
<b>MATERIAL</b>	Clip: Kunststoff PA, UV-stabilisiert Klemmelement: Edelstahl
<b>FARBE</b>	Clip: schwarz
<b>LIEFEREINHEIT</b>	100 Stück



Klemmbereich [mm]	ØD [mm]	Gewicht [g]	Teil-Nr.
1.0 - 3.0	19 - 40	11.6	093619K45



## ERSATZDACHSTEINE

### Perfekte Durchführung

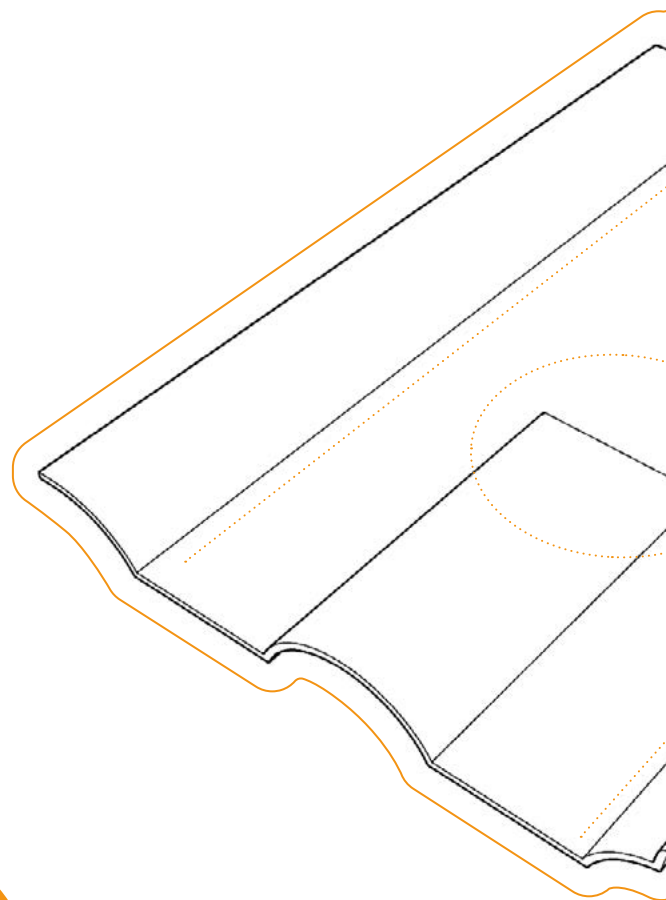
Niemand schneidet gern auf dem Dach Dachsteine. Und niemand mag es, wenn die Dichtigkeit einer Dachhaut zum Teil dem Zufall überlassen ist.

Deswegen entwickeln wir zusammen mit Kunden Ersatzdachstein-Lösungen, die eine leicht zu montierende und sichere Durchführung von Tragelementen für PV-Anlagen bieten.

Hier gibt es unterschiedliche Lösungsansätze, je nachdem, ob die Flexibilität, die Montageschnelligkeit oder der Preis das wichtigste Kriterium ist. Und je nachdem, ob Sie Stockschrauben, eigene Befestigungssysteme oder vorhandene Unterbau-Komponenten verwenden wollen, muss der Ersatzdachstein unterschiedlich konzipiert sein. Alles das haben wir in den letzten Jahren gründlich erforscht, getestet und entwickelt, und eine Anzahl marktreifer Produktlösungen ist entstanden. Vielleicht hatten Sie einen solchen Ersatzziegel sogar schon mal in der Hand – Sie wussten nur nicht, dass er bei FATH entwickelt wurde.

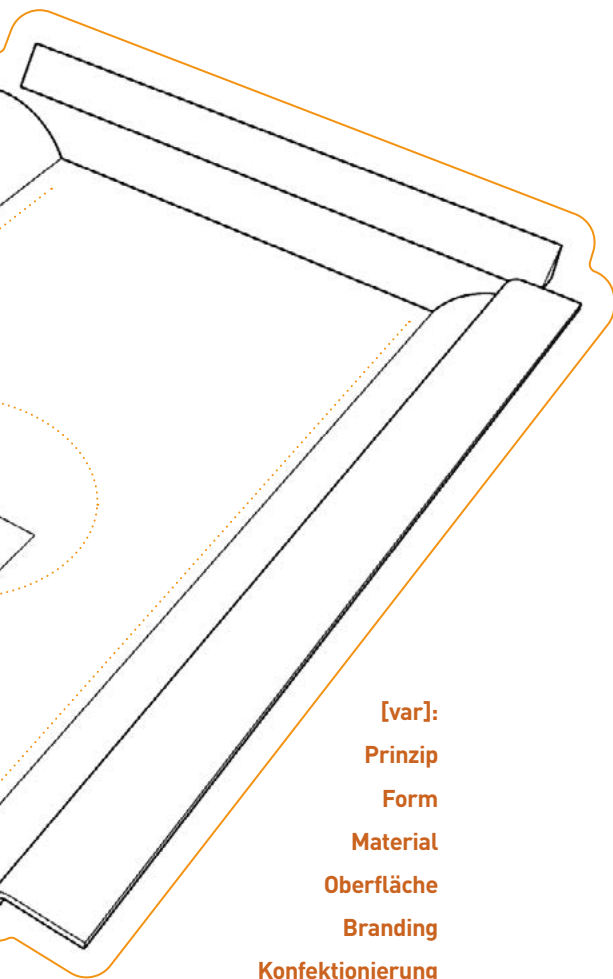
Für Sie bedeutet das, dass Sie auf unseren umfangreichen Erfahrungsschatz, unser Branchennetzwerk und unsere Entwicklungs- und Fertigungskompetenz zugreifen können, um gemeinsam mit uns eine innovative Lösung zu finden. Oder Sie übernehmen eine Version, an der wir die Rechte behalten haben, sparen Zeit und Geld und verzichten auf Exklusivität.

**EINFACH  
BESSER**



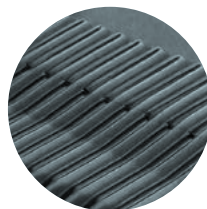


# FATH



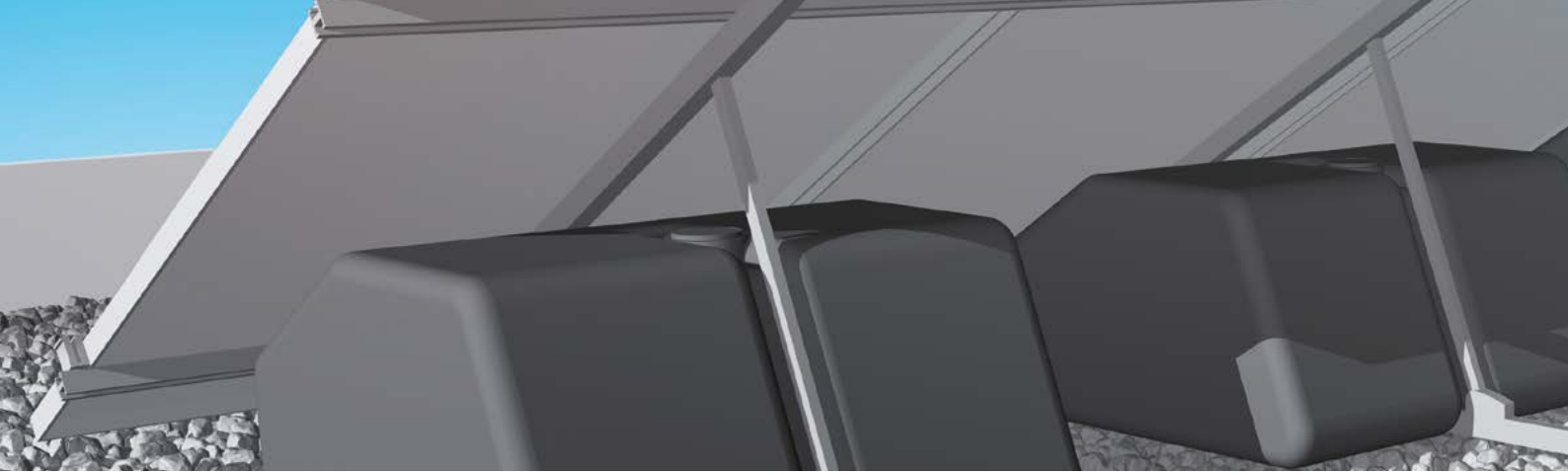
- Verschiedene Abmessungen, passend für Betondachsteine oder Tondachziegel
- Aluminium, Stahl, Edelstahl, Kunststoff, PIB-Verbundmaterial etc.
- Farben nach Bedarf
- Komplettsysteme mit allen Anbauteilen (Dichtungen etc.), bei Bedarf inkl. Unterbau
- Unterstützung beim Designschutz
- Unterstützung bei Bewitterungstests
- Exklusivität und Branding auf Wunsch

HIGHLIGHTS



## SCHÜTZEN SIE IHREN VORSPRUNG: FATH HILFT BEIM DESIGNSCHUTZ

Eine gute Ersatzdachsteinlösung kann einen erheblichen Wettbewerbsvorteil bringen. Wenn Sie sicher gehen möchten, dass Sie diesen nicht mit anderen teilen müssen, hilft ein Designschutz oder ein Patent. Wir arbeiten mit hochkompetenten Patentanwälten zusammen, die für Sie einen maßgeschneiderten, kostenoptimierten, maximal wirksamen Schutz erarbeitet. Diese Leistung ist im Entwicklungsbudget enthalten und hilft Ihnen, die volle Kontrolle über das für Sie entwickelte Produkt zu behalten – letztlich sogar auch uns selbst gegenüber. So können Sie absichern, dass Ihr Invest maximale Frucht trägt.



## BALLASTBEHÄLTER UND -BLÖCKE

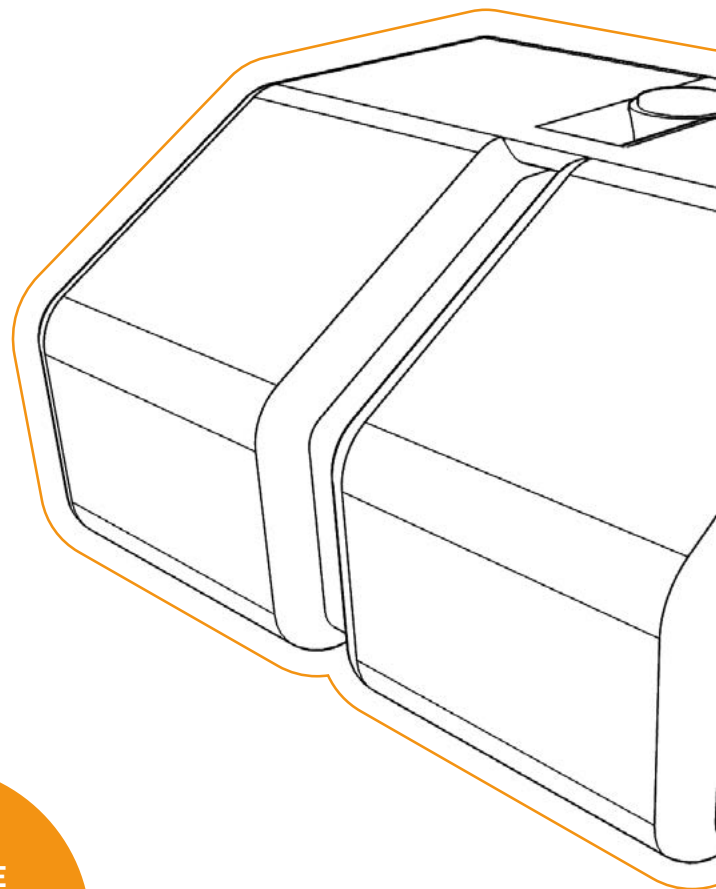
Wir machen schwer ganz leicht

Es gibt unterschiedliche technische Möglichkeiten, um Flachdachanlagen bei jedem Wind sicher auf einer geschlossenen Dachhaut zu fixieren. Eine davon ist der Einsatz von Ballastbehältern oder Ballastblöcken.

FATH hat vor einiger Zeit damit begonnen, auch in diesem Bereich Lösungen zu entwickeln, die den Kundennutzen erhöhen, den Aufwand bei Aufbau verringern und die Kosten reduzieren.

Dabei gibt es verschiedene Prinzipien: Der Ballastbehälter besteht meistens aus einem geblasenen Kunststofftank mit individueller Form, der mit Sand oder Wasser gefüllt werden kann. Dabei ist die Möglichkeit eines Gefrierens des Wassers zu berücksichtigen, indem Dehnbereiche vorgesehen werden.

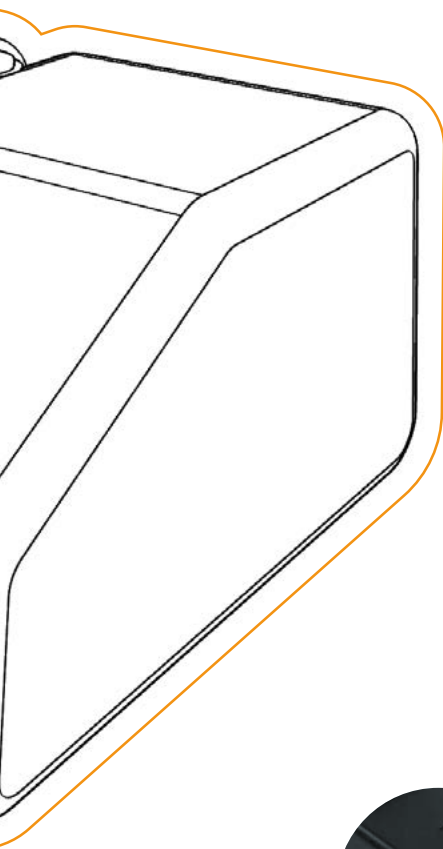
Der Ballastblock besteht normalerweise aus Gussbeton. Wir arbeiten jedoch derzeit an einer Lösung aus einem mit Recyclat gefülltem Kunststoff. Dies ist deswegen nachhaltig, weil das (für andere Zwecke oft nicht geeignete) Recyclat aus dem Materialkreislauf gewissermaßen „ausgeliehen“ wird und nach Ende der Lebensdauer der PV-Anlage wieder in das Recycling zurückkehren kann. Und wir gehen davon aus, dass es in 20 oder mehr Jahren neue Möglichkeiten des Upcyclings gibt, die wir heute noch nicht kennen. So lange ist das Material geparkt und macht sich als Ballaststoff nützlich. Wenn Sie das schlau finden, sprechen Sie mal mit uns.



**INNOVATIVE  
BALLAST-  
LÖSUNG**



# FATH



[var]:  
Prinzip  
Form  
Material  
Branding  
Konfektionierung

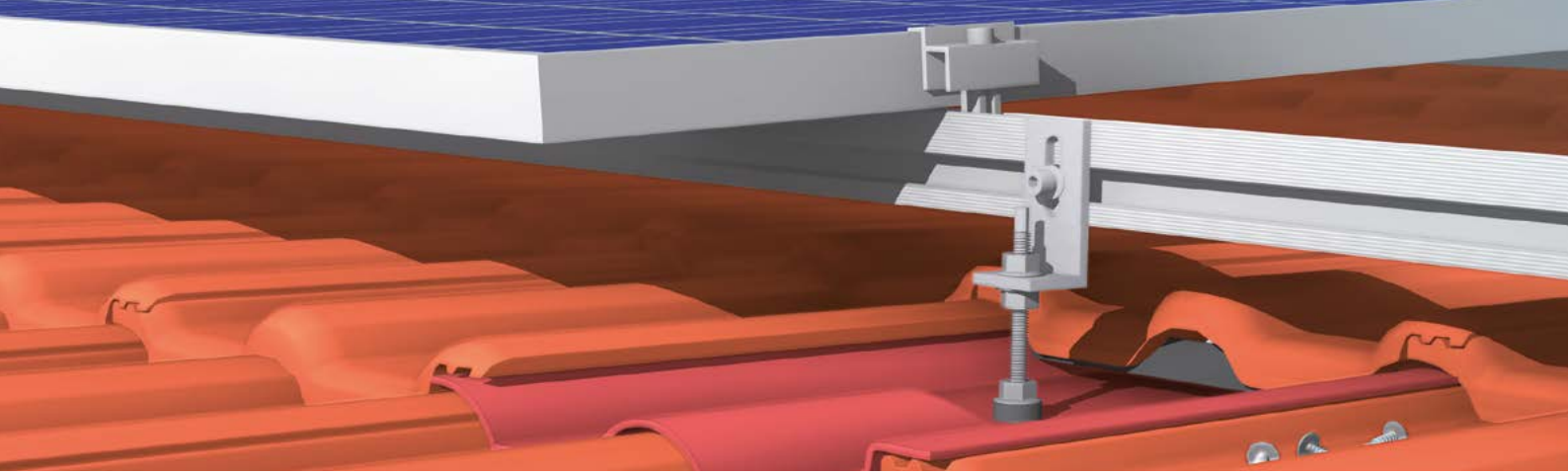
- Ballastbehälter aus HDPE, formgeblasen
- Ballastblöcke mit Recyclat
- Angepasst an Ihr Montagesystem
- Unterschiedliche Größen und Formen möglich
- Mit und ohne integrierte Montagebeschläge

HIGHLIGHTS



## NACHHALTIGKEIT: DAS ZIEL, DAS WIR NIEMALS AUS DEN AUGEN VERLIEREN

Bei allen FATH-Entwicklungen ist Nachhaltigkeit ein wichtiges Thema. Der Begriff ist kein Schlagwort, sondern er ist definiert als die Tatsache, dass ein Produkt nützlich, ressourcenschonend, langlebig und recyclingfähig ist. Wir beachten das bei allen unseren Entwicklungen, aber wir sind uns bewusst, dass die Käufer von PV-Anlagen hier besondere Ansprüche mitbringen und ein besonders scharfes Auge auf Materialien und Verfahren haben. Nachhaltigkeit bedeutet dabei nicht immer, recycelte oder fossilfreie Materialien zu verwenden. Denn die Ansprüche an UV-Beständigkeit, Frostbeständigkeit und Formstabilität bei geringstmöglichem Materialeinsatz werden von diesen innovativen Materialien oft nicht erreicht. Und was hilft eine werbewirksame Materialwahl, wenn das System nach wenigen Jahren versagt? Wir entwickeln gemeinsam mit Ihnen das richtige Konzept, um umweltschonende Herstellung und Langlebigkeit in ein gutes Gleichgewicht zu bringen.

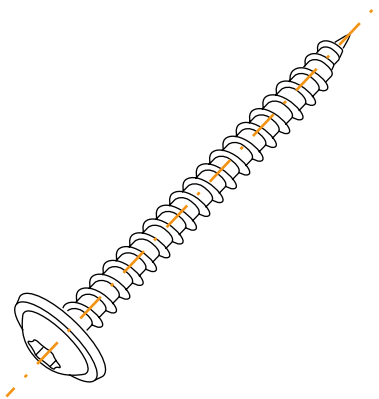
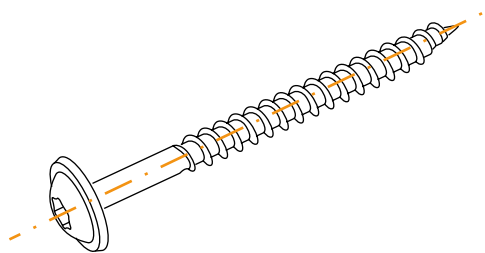
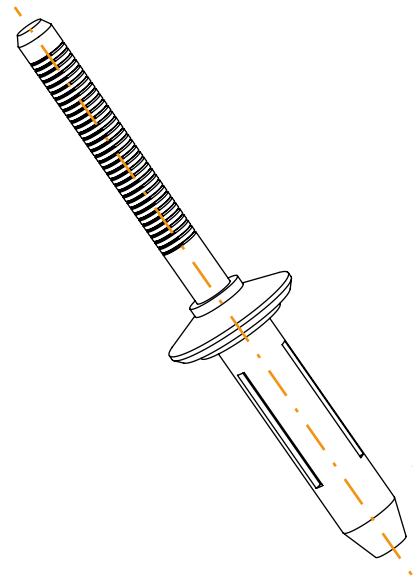
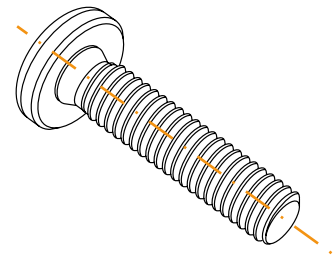


## BEFESTIGUNGSELEMENTE FÜR DIE SOLAR-MONTAGE

Alles fängt mit einer guten Verbindung an

FATH hat alles, was Sie für Ihr Montagesystem brauchen. Es ist unser Anspruch, dass Sie Ihr qualitativ hochwertiges Befestigungsmaterial zum günstigen Preis direkt bei uns bekommen, ohne verschiedene Lieferanten managen zu müssen.

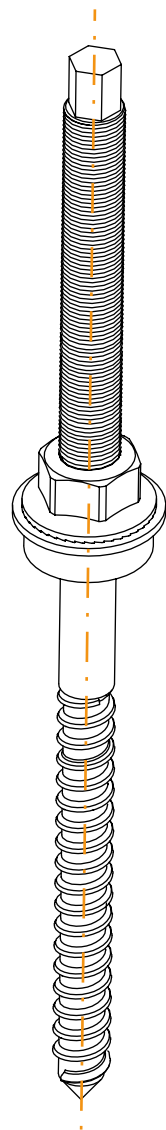
Mit unserem internationalen Einkaufsnetzwerk, mit unseren guten Connections im Markt und mit der Option selbst zu fertigen sind wir Ihre primäre Quelle für die kleinen, aber so wichtigen Teile, durch die ein Montagesystem erst komplett wird.



ALLES AUS  
EINER HAND

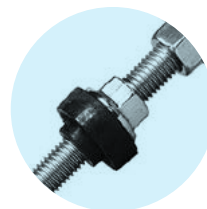
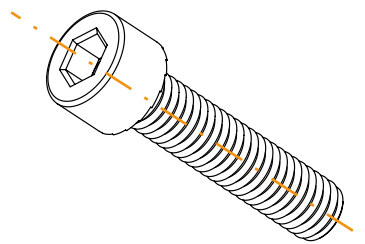
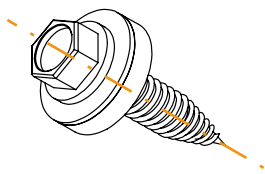
# FATH

[var]:  
Form  
Dimensionen  
Material  
Oberfläche  
Antriebsform  
Konfektionierung



- Blindniete
- Blechschrauben
- Aluminiumschrauben
- Standardschrauben
- Holzschrauben
- Stockschrauben

HIGHLIGHTS

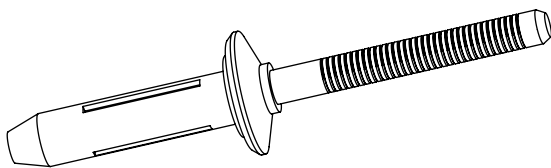


## RIBE® ALUFORM – EXKLUSIV BEI FATH SOLAR COMPONENTS

RIBE® Aluform-Schrauben sind ideal zur werkstoffangepassten Verbindung von Aluminium-Komponenten und für elektrische Kontaktverschraubungen. Sie sind ultraleicht – nur etwa ein Drittel des Gewichts einer Stahlschraube. Da es bei Aluminium-Komponenten keinen Potentialunterschied gibt, ist die Verbindung besonders korrosionsbeständig. Die so entstandene Baugruppe lässt sich unkompliziert recyceln. Aluform-Schrauben bieten geringen Vorspannkraft-Verlust und reduziertes Eindrehmoment. Durch den optimierten elektrischen Übergangswiderstand sind sie perfekt für elektrische Anwendungen. Mit geringer Einschraubtiefe sorgen sie für flexible, effiziente Verbindungen. FATH bietet die RIBE® Aluform-Schrauben exklusiv für die Solarbranche an. Fragen Sie uns.

**BLINDNIETE**

<b>MODELL</b>	Pressflaschen-Blindniet
<b>BESCHREIBUNG</b>	zur Befestigung auf Trapez-, Well- und anderen Blechmaterialien
<b>ABMESSUNGEN</b>	Ø 6,4×22 mm
<b>NIETDORN</b>	gekerbt für optimale Bohrlochfüllung
<b>MATERIAL</b>	Aluminium / Aluminium
<b>SCHEIBE</b>	EPDM
<b>SPANNBEREICH</b>	5,4 - 10 mm
<b>EIGENSCHAFTEN</b>	mit Standard-Nietwerkzeug verarbeitbar



Größe Ø × L [mm]	Gewicht [g]	Teil-Nr.
6.4 × 22	4.0	<b>KT84052002R02</b>

**BLECHSCHRAUBEN**

<b>MODELL</b>	gewindeformende, selbstbohrende Blechschraube mit EPDM-Dichtung
<b>BESCHREIBUNG</b>	zur schnellen Montage auf Alu- und Stahlblechen ohne Bohren
<b>ANTRIEBSFORM</b>	Außensechskant SW 8
<b>MATERIAL</b>	Bimetall: Edelstahl, Spitze gehärteter Kohlenstoffstahl
<b>SCHEIBE</b>	EPDM, Durchmesser 16 mm
<b>KLEMMSTÄRKE</b>	1 – 10 mm
<b>BOHRLEISTUNG</b>	≤ 2 mm
<b>EIGENSCHAFTEN</b>	Doppelgewinde, mit bauaufsichtlicher Zulassung
<b>EXTRAS</b>	andere Antriebe, andere Größen auf Anfrage



Größe M x L [mm]	Gewicht [g]	Teil-Nr.
M6 x 25	0.7	KT6062027
M6 x 38	0.9	KT6062028

**RIBE® ALUFORM SCHRAUBE**

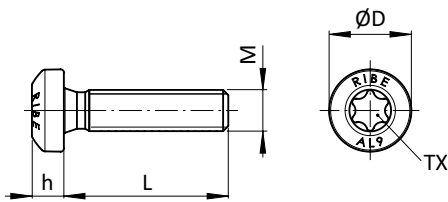
**MODELL** mit Innensechsrund TX

**BESCHREIBUNG** zur werkstoffangepassten Verbindung von Aluminium-Komponenten und für elektrische Kontaktverschraubungen; korrosionsbeständig, recyclingfreundlich, ca. 2/3 Gewichtsersparnis zu vergleichbaren Stahlschrauben; Reduzierter elektrischer Übergangswiderstand

**MATERIAL** Aluminium

**OBERFLÄCHE** mit Trocken-Gleitfilm

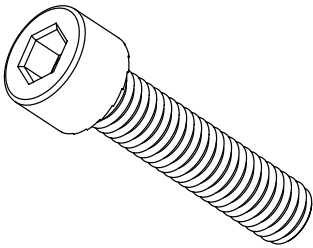
**LIEFEREINHEIT** 100 Stück



ØD [mm]	h [mm]	Größe M × L [mm]	Gewicht [g]	Teil-Nr.
8.0	3.1	M4 × 16	0.9	097AS04016
8.0	3.1	M4 × 20	1.0	097AS04020
8.0	3.1	M4 × 25	1.2	097AS04025
8.0	3.1	M4 × 30	1.3	097AS04030
10.0	3.7	M5 × 20	1.7	097AS05020
10.0	3.7	M5 × 25	1.9	097AS05025
10.0	3.7	M5 × 30	2.2	097AS05030
10.0	3.7	M5 × 35	2.5	097AS05035
10.0	3.7	M5 × 40	2.7	097AS05040
12.0	4.6	M6 × 20	2.6	097AS06020
12.0	4.6	M6 × 25	3.0	097AS06025
12.0	4.6	M6 × 30	3.4	097AS06030
12.0	4.6	M6 × 35	3.8	097AS06035
12.0	4.6	M6 × 40	4.1	097AS06040
16.0	6.0	M8 × 20	5.1	097AS08020
16.0	6.0	M8 × 25	5.8	097AS08025
16.0	6.0	M8 × 30	6.5	097AS08030
16.0	6.0	M8 × 35	7.2	097AS08035
16.0	6.0	M8 × 40	7.9	097AS08040
16.0	6.0	M8 × 45	8.5	097AS08045
20.0	7.5	M10 × 20	9.1	097AS10020
20.0	7.5	M10 × 30	11.2	097AS10030
20.0	7.5	M10 × 40	13.3	097AS10040
20.0	7.5	M10 × 50	15.4	097AS10050
20.0	7.5	M10 × 60	17.6	097AS10060

STANDARDSCHRAUBEN

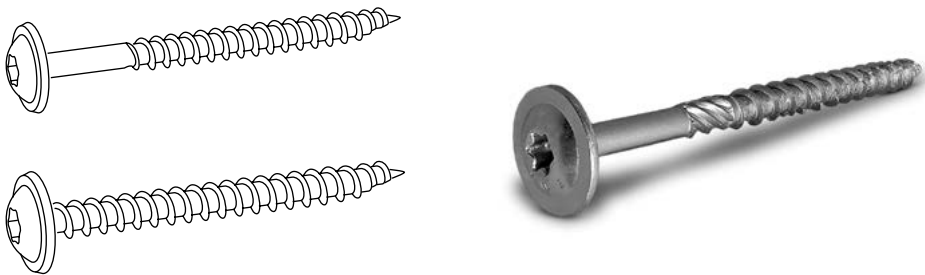
<b>MODELL</b>	Zylinderkopfschraube
<b>BESCHREIBUNG</b>	zur Montage von PV-Unterkonstruktionen
<b>ANTRIEBSFORM</b>	Innensechskant SW 6
<b>MATERIAL</b>	Edelstahl 1.4301
<b>EIGENSCHAFTEN</b>	mit Unterkopfverzahnung
<b>EXTRAS</b>	andere Größen auf Anfrage



Größe M x L [mm]	Gewicht [g]	Teil-Nr.
M8 x 20	13.0	4DIN912M0820ES02
M8 x 25	17.0	4DIN912M0825ES06
M8 x 35	17.5	4DIN912M0835ES02

**HOLZSCHRAUBEN**

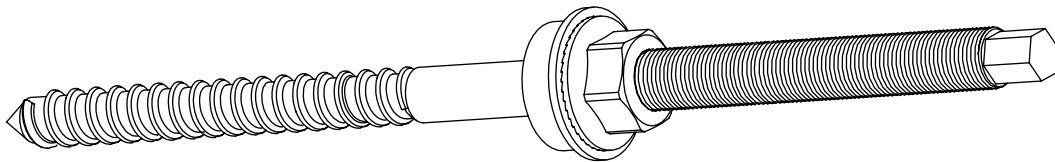
<b>MODELL</b>	selbstschneidende Tellerkopf-Holzbauschraube
<b>BESCHREIBUNG</b>	zur Montage auf Vollholz- und Brettschichtholz-Konstruktionen
<b>ANTRIEBSFORM</b>	Innensechsrund (TX)
<b>KOPF</b>	Tellerkopf Ø 20 mm
<b>MATERIAL</b>	Edelstahl
<b>KLEMMSTÄRKE</b>	1 – 10 mm
<b>BOHRLEISTUNG</b>	1 / 2 mm
<b>EIGENSCHAFTEN</b>	mit und ohne HiLo-Gewinde, mit und ohne Vollgewinde
<b>EXTRAS</b>	andere Antriebe, andere Größen auf Anfrage



Größe M x L [mm]	Gewicht [g]	Teil-Nr.
M8 x 80	20.0	auf Anfrage
M8 x 100	26.0	auf Anfrage
M8 x 120	28.0	auf Anfrage

**STOCKSCHRAUBEN**

<b>MODELL</b>	Stockschraube, montagefertiges Set
<b>BESCHREIBUNG</b>	zur Befestigung von PV-Unterkonstruktionen
<b>SET</b>	Stockschraube, Flanschnutter, EPDM-Dichtung, Scheibe
<b>ANTRIEBSFORM</b>	Außensechskant
<b>MATERIAL</b>	Edelstahl, EPDM
<b>EIGENSCHAFTEN</b>	mit Holzschraubengewinde und metrischem Gewinde, mit bauaufsichtlicher Zulassung
<b>EXTRAS</b>	andere Ausführungen auf Anfrage



Größe M x L [mm]	Gewicht [g]	Teil-Nr.
M8 x 150	63.5	097ST08150ERH
M10 x 200	112.0	097ST10200ERS
M12 x 250	204.0	097ST12250ERH

UNVERLIERBARKEITSSCHEIBE

**MODELL** für Schrauben M5, M6 und M8

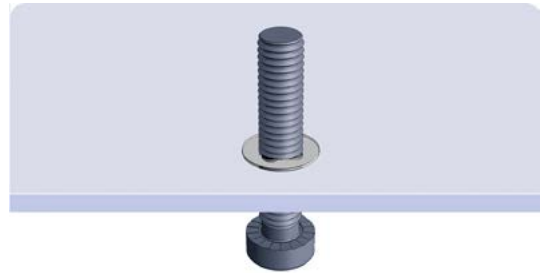
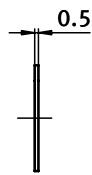
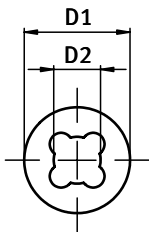
**BESCHREIBUNG** zum einfachen und schnellen Sichern von Schrauben

**MATERIAL** Kunststoff PA

**FARBE** natur / schwarz

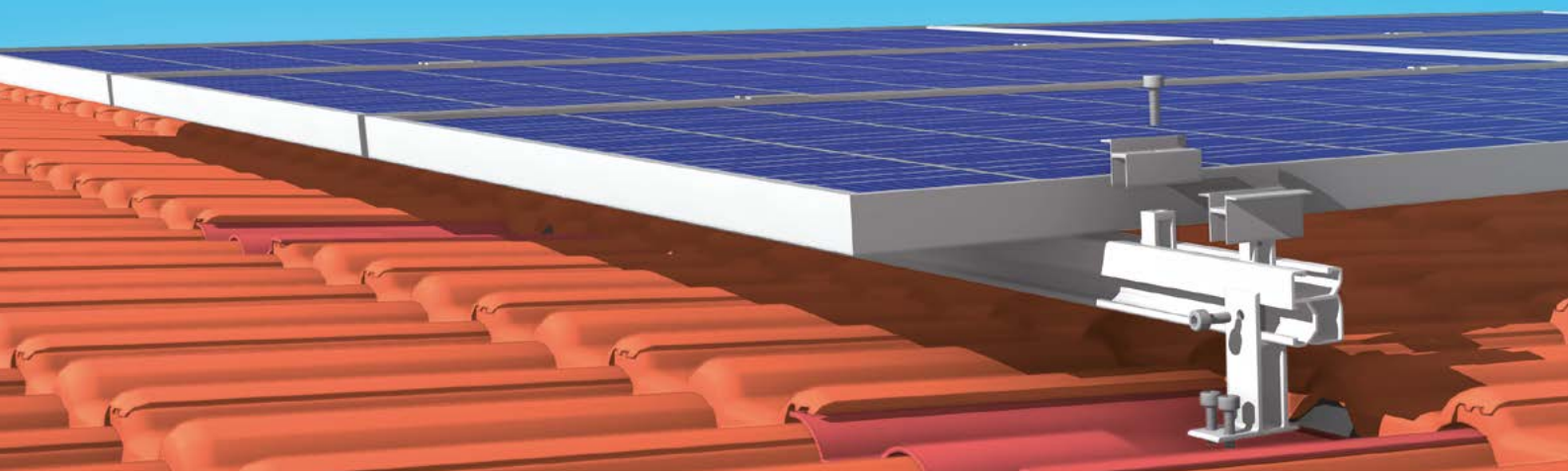
**LIEFEREINHEIT** 1000 Stück

**EXTRAS** weitere Größen auf Anfrage



Farbe	für Schraube	D1 [mm]	D2 [mm]	Gewicht [g]	Teil-Nr.
natur	M8	14.0	6.2	1.0	093156





## MONTAGESYSTEME

### Ihr ganz besonderer Baukasten

Manchmal ist es gut, bei Null anzufangen. Wir wollen nicht gleich von „First Principles Thinking“ sprechen, aber mal ein paar Schritte zurück zu treten und die Branchenstandards in Frage zu stellen, das kann schon nützlich sein.

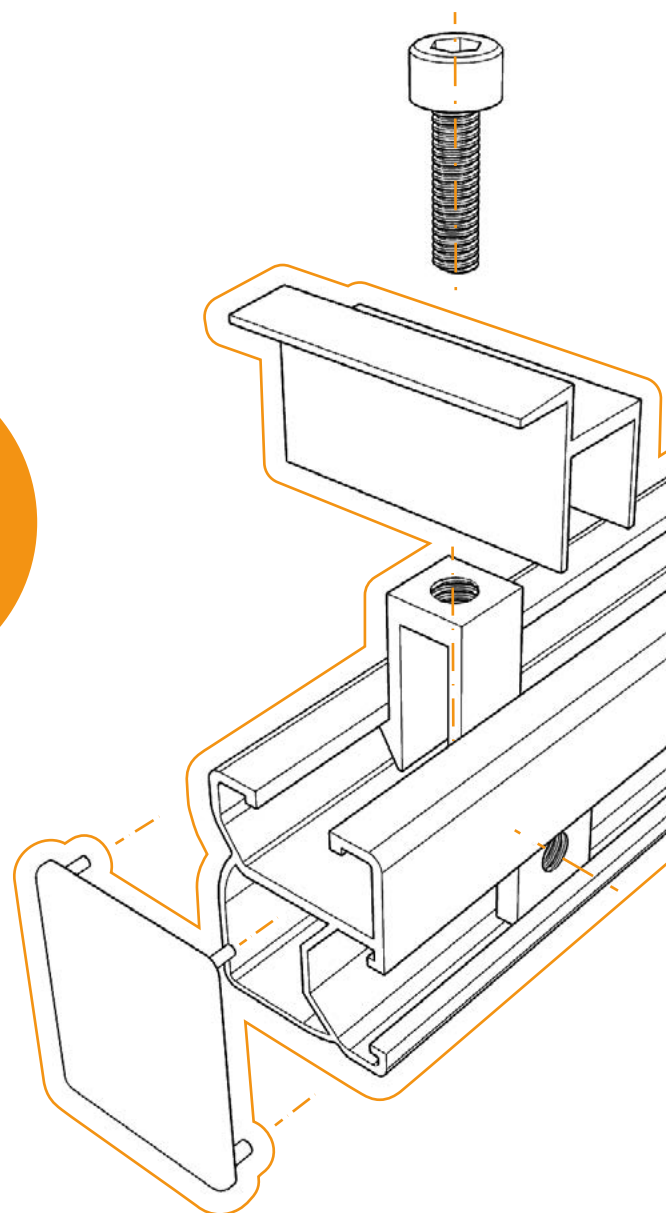
FATH hat für und mit Kunden komplette Montagesysteme, sowohl für Aufdachs- als auch für Freiland-Anlagen entwickelt oder grundlegend verbessert. Dabei ist eine Menge Praxiswissen und Erfahrung aus dem „richtigen Leben“ bei uns hängengeblieben. Und Sie können das für Ihr Projekt nutzen. Selbst, wenn Sie sowas zum ersten Mal machen: Mit uns zusammen ist es so, als wäre es die fünfte Version – mit allen entsprechenden Vorteilen.

In einem kleinen Workshop erarbeiten wir mit Ihnen zusammen die wichtigsten Spezifikationen für Ihr System. Wir analysieren Probleme mit vorhandenen Komponenten und sammeln Wünsche und Anforderungen, die Kunden und Nutzer eingebracht haben.

Nach kurzer Zeit (oft unter zwei Wochen, je nach Vereinbarung) bekommen Sie von uns einen ersten konkreten Vorschlag für Ihr Montagesystem. Gemeinsam mit Ihnen bringen wir dieses dann zur Reife, wobei wir relativ früh Schätzungen hinsichtlich Preisen und Lieferdaten abgeben. Die dabei entstehenden Kosten können wir im Falle einer Realisierung mit dem Bestellwert verrechnen.

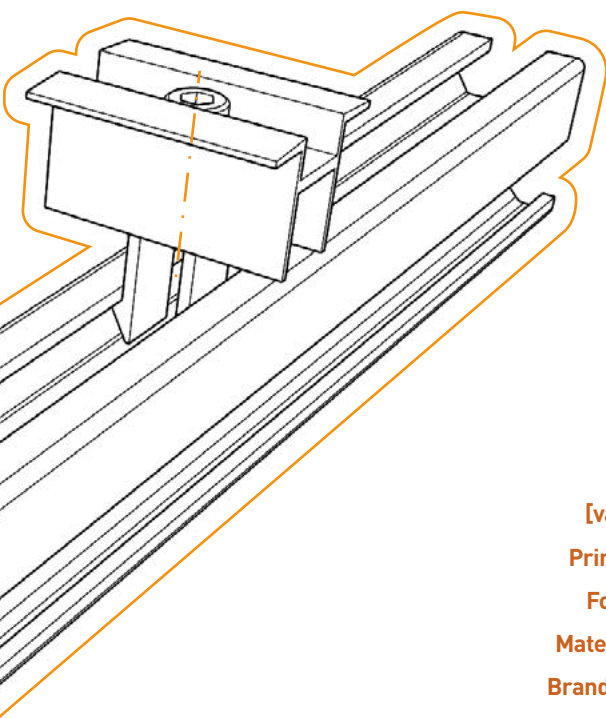
Wir denken: Das ist ein sehr gutes Angebot. Und wir freuen uns auf ein erstes Gespräch mit Ihnen.

OPTIMIERT  
IST BESSER





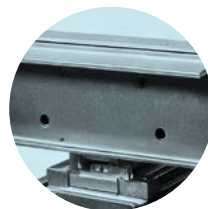
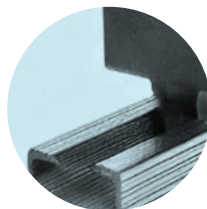
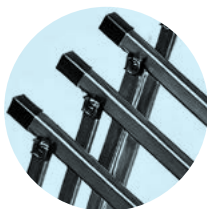
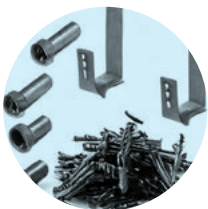
# FATH



[var]:  
Prinzip  
Form  
Material  
Branding  
Konfektionierung

- Konzeption, Konstruktion und Design
- Simulationen
- Prototypen und Funktionsmuster
- Testaufbauten
- Designschutz
- Werkzeugkonstruktion und Werkzeugbau
- Aluprofile, Aludruckguss
- Kunststoff-Spritzguss und Kunststoff-Extrusion
- Blechbearbeitung und Tiefziehen in Stahl, Edelstahl und Aluminium
- Lackieren und Pulverbeschichten

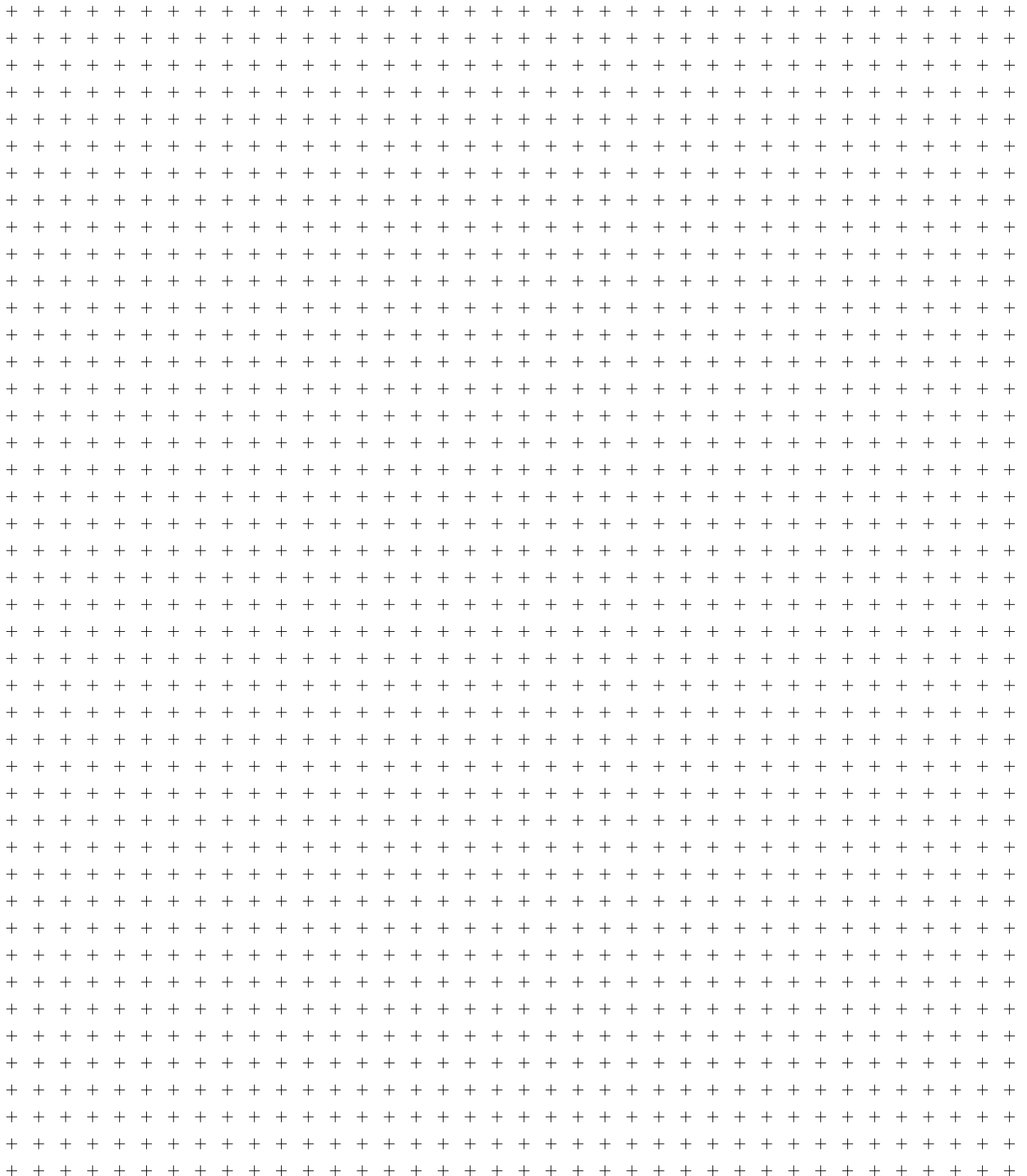
HIGHLIGHTS

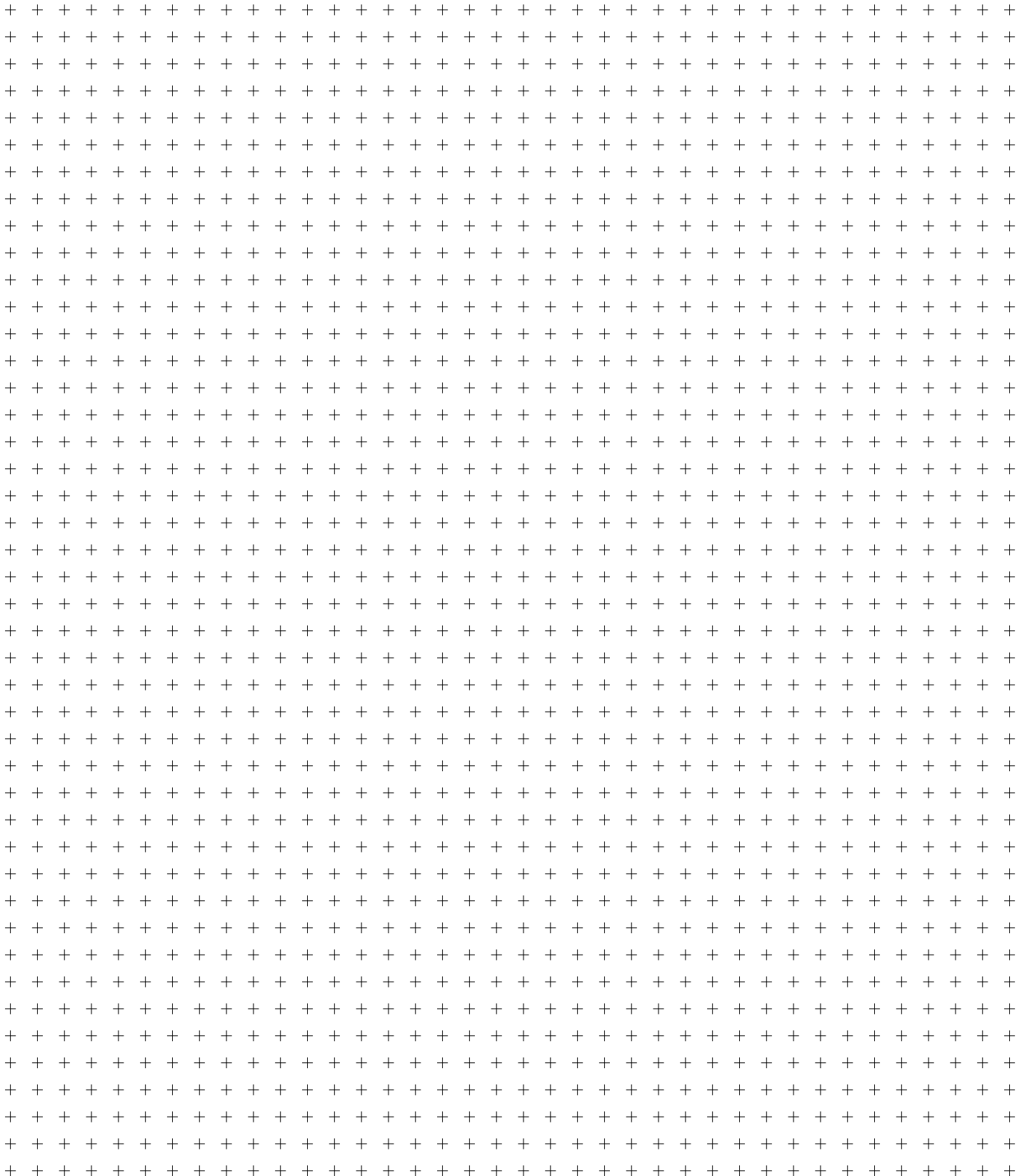


## UNERWARTETER BONUS: OPTIMIERTE LOGISTIK

Unsere maßgeschneiderten Montagesysteme für PV-Anlagen können auch helfen, Ihre Logistik effizienter zu gestalten. Denn bei der Konzeption der Befestigungskomponenten können wir Transportvolumen und -kosten reduzieren, ohne die Stabilität zu vernachlässigen. Packsimulationen und, darauf basierend, optimierte Dimensionen können helfen, mehr in weniger zu verpacken und eine schnellere und kostengünstigere Lieferkette bis zum Endkunden zu realisieren. Für mehr Effizienz und Nachhaltigkeit.

# PLATZ FÜR IHRE PLÄNE





FATH GmbH  
Solarkomponenten Katalog  
Auflage 1.1 | Datenstand der Produktseiten: 05/2026

FATH GmbH | Gewerbepark Hügelmühle 31, 91174 Spalt, Germany  
P: +49 9175 7909-0 | info.de@fath24.com | fath24.com

Sitz und Erfüllungsort: Spalt  
AG Nürnberg HRB 10 906  
Geschäftsführer: Wido Fath, Mirko Jan Fath, Dr. Fabian Hänle  
USt.-IdNr. DE 133 541 653

© FATH GmbH

Nachdruck oder sonstige Vervielfältigung, auch auszugsweise, nur mit ausdrücklicher Genehmigung der FATH GmbH. Technische Änderungen vorbehalten. Alle Angaben ohne Gewähr.  
Zeichnungen und Modelle sind urheberrechtlich geschützt.  
Es gelten unsere aktuellen Allgemeinen Verkaufs-, Lieferungs- und Zahlungsbedingungen.

PIM Programmierung: Dr. Frank Schütz, Geek in Business GmbH  
Illustrationen: Andreas Teindl, Dipl. Designer, Illustrator IO / Christoph Reichelt, Dipl. Industrial Designer



**FATH GmbH**

Gewerbepark  
Hügelmühle 31  
91174 Spalt  
Germany

P: +49 9175 7909-200  
F: +49 9175 7909-29  
info.de@fath24.com

**FATH Kft.**

Gyár u. 2  
2040 Budaörs  
Hungary

P: +36 23 880-977  
F: +36 23 880-978  
info.hu@fath24.com

**FATH do Brasil Componentes Industriais Ltda**

Rua Santa Mônica, 1106  
Parque Industrial San José  
Cotia - SP  
06715 - 865  
Brazil

P: +55 11 2898-9753  
info.br@fath24.com

**FATH Inc.**

6533 Hazeltine National  
Drive, Suite 3  
Orlando, FL 32822  
USA

P: +1 407 601-5900  
F: +1 407 601-5905  
info.us@fath24.com

**FATH Components Ltd.**

6 Pegasus Court, North Lane  
Aldershot – Hampshire  
GU12 4QP  
Great Britain

P: +44 1252 346610  
info.gb@fath24.com

**FATH BV**

Rudolf Dieselweg 14  
5928 RA Venlo  
The Netherlands

P: +31 773333555  
F: +31 773333550  
info.nl@fath24.com

**FATH Machine Components (Shanghai) Co., Ltd.**

Building B5,  
No. 915 Qian Ming East Road  
201501 Jinshan / Shanghai  
PR China

P: +86 21 5774 4520  
info.cn@fath24.com

**FATH Inc. S.A. de C.V.**

Av. Central 230, Int. 140  
Los Lermas  
67188 Guadalupe, N.L.  
Mexico

P: +52 81 3424-1428  
info.mx@fath24.com

Bestell-Nr. 000416



201614